

一、技术参数

- 供电电压：DC 5-24V
- 连接方式：共阳
- 外型尺寸：115*105*50mm
- 重量：285g
- 输出电流：<10A/路
- 输出功率：360W（12V）

二、功能特点

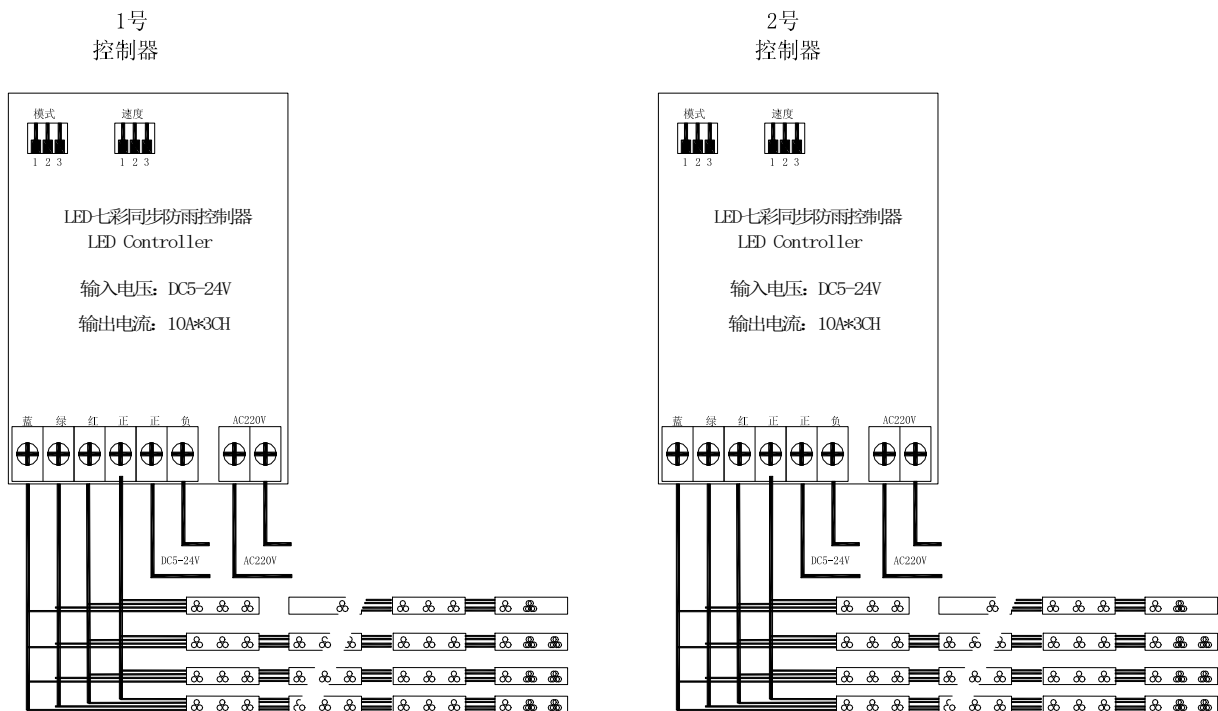
- 1、RGB 全彩模组、穿孔灯及灯条控制器；
- 2、控制方式：内部拨码调变化样式及速度；
- 3、显示模式：七彩跳变、渐变、追逐效果；
- 4、动态速度可调；
- 5、掉电记忆功能；
- 6、RGB 三路信号

三、操作说明

- 1、先连接负载线，再接电源线；上电前**确保连接线之间无短路现象**；线的粗细及接线方法见连接示意图
- 2、每拨动一个模式编码对应一种效果，每拨动一个速度变化对应一级速度,速度等级值越大，速度越慢
- 3、标准变化功能如下表所示：

变化模式				速度等级			
拨码位置	效果描述	拨码位置	效果描述	拨码位置	速度等级	拨码位置	速度等级
	三色跳变		七彩跳变后再七彩渐变		1		5
	三色渐变		七彩单色（各两次）		2		6
	七彩跳变		R G B 同时闪烁		3		7
	七彩渐变		R G B 同时渐亮渐灭		4		8

四、常规接线图



备注：要求多个控制器效果同步前提条件：

- 1 变化模式拨码开关与速度拨码开关要求调成一致
- 2 要求所有控制器同时通电