

产品简介

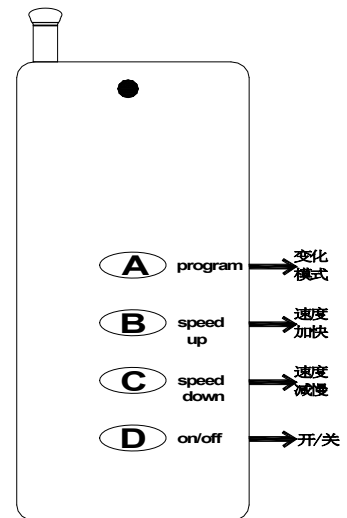
360W12V-M3Q-RF4T2控制器是一款专用于LED装饰的智能控制器，采用目前最先进的PWM（脉宽调制）数字化控制技术；可以实现不同颜色的切换（跳变），亮度调节，速度调节功能，广泛适用于大楼亮化，KTV，酒吧等夜场，主要针对LED产品：LED七彩软/硬灯条，LED穿孔灯，LED模组等。

一、技术参数

型 号	360W12V-M3Q-RF4T2
输入电源	DC5-DC24V
信号输出	PWM
输出电流	3*10A
控制方式	共阳极
驱动LED数量	模组：七彩9RGB 500组
	灯条：30灯七彩5050 50米;60灯七彩5050 25米
	穿孔灯：七彩 500组
外型尺寸	110*90*25mm
重量（毛重）	280g

二、功能特点

- 1、采用高速单片机处理数据，无延时，无抖动
- 2、亮度调节，速度调节，方便实用,遥控与按键一体，操作灵活简单
- 3、PWM信号转换+消除电流浪涌程序设计，LED寿命达到最达
- 4、15种常规固定模式，适合七彩/单色颜色
- 5、DC5-24V宽压供电，同一产品可控制穿孔灯及模组灯条，无需做任
- 6、恒压控制器超出负载范围可连接功率扩展器放大功率，确保同步
- 7、增加永久记忆功能，设置好的效果不会因断电而重新设置



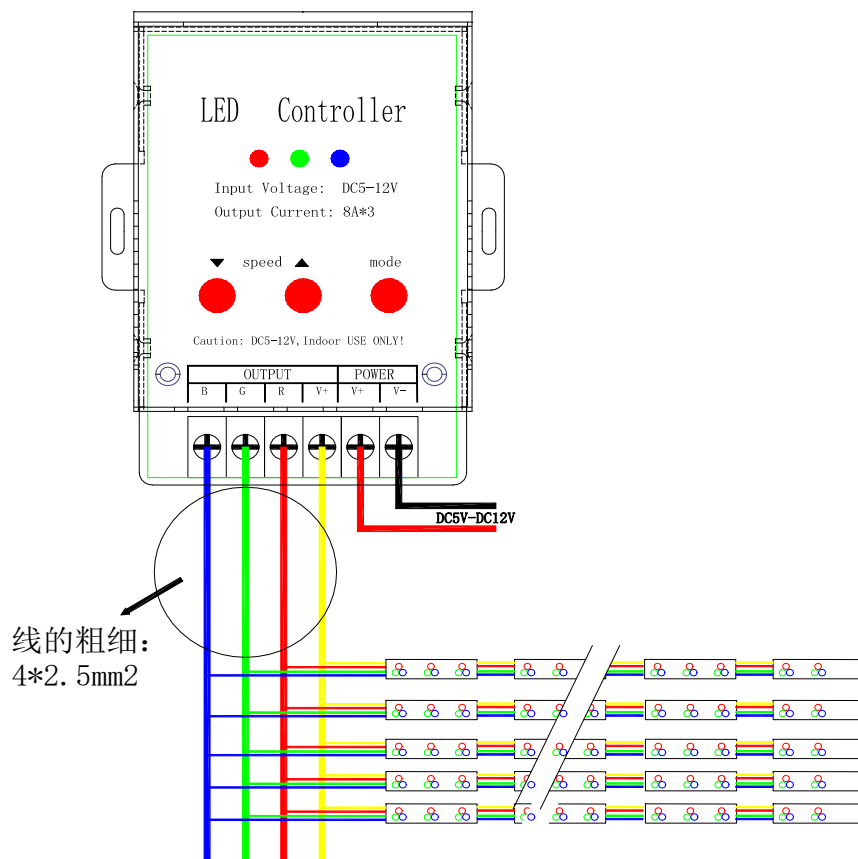
首次使用同时按住CD键对码

三、效果功能

样式	颜色变化	备注	样式	颜色变化	备注
1	静态红色	亮度可调	9	七色跳变	速度可调
2	静态绿色	亮度可调	10	三色渐变	速度可调
3	静态蓝色	亮度可调	11	七色渐变	速度可调
4	静态红/绿色	亮度可调	12	红/绿/蓝同时频闪	速度可调
5	静态红/蓝色	亮度可调	13	七彩跳变+渐变	速度可调
6	静态绿/蓝色	亮度可调	14	红绿蓝同时渐亮渐灭	速度可调
7	静态红/绿/蓝色	亮度可调	15	红 绿 蓝流水并闪烁	速度可调
8	三色跳变	速度可调			

四、控制器连接示意图

单个控制器接线示意图



控制器与放大器接线示意图

